



---

## FICHA TÉCNICA:

**Producto:** Asiento/Taza c/separador de orina de Fibra de Vidrio

**Sistema:** Sistema sanitario seco

**Modelo:** AT1 de 40.00 x 48.00



**Diseño:** El Asiento / Taza modelo Estándar ha sido especialmente pensado y diseñado con un separador de orina incorporado. Está conformado por una sola pieza de tal forma que puede fácilmente a cualquier superficie (concreto, madera, fibra, acero, etc.) es muy liviano y a su vez altamente resistente, el cual puede utilizarse sin miedo alguno a que se quiebre como suele suceder con algunos modelos de vidrio o Losa vitrificada que son más sensibles.

---

### Material y elaboración:

Este producto es elaborado con fibra de vidrio, posee 04 capas en total, de las cuales 03 son de fibra de vidrio mak 450 y 01 capa final de fibra de vidrio mak 300.

**Medidas:** 40.00 cm x 48.00 cm (Ver gráfico página 2)

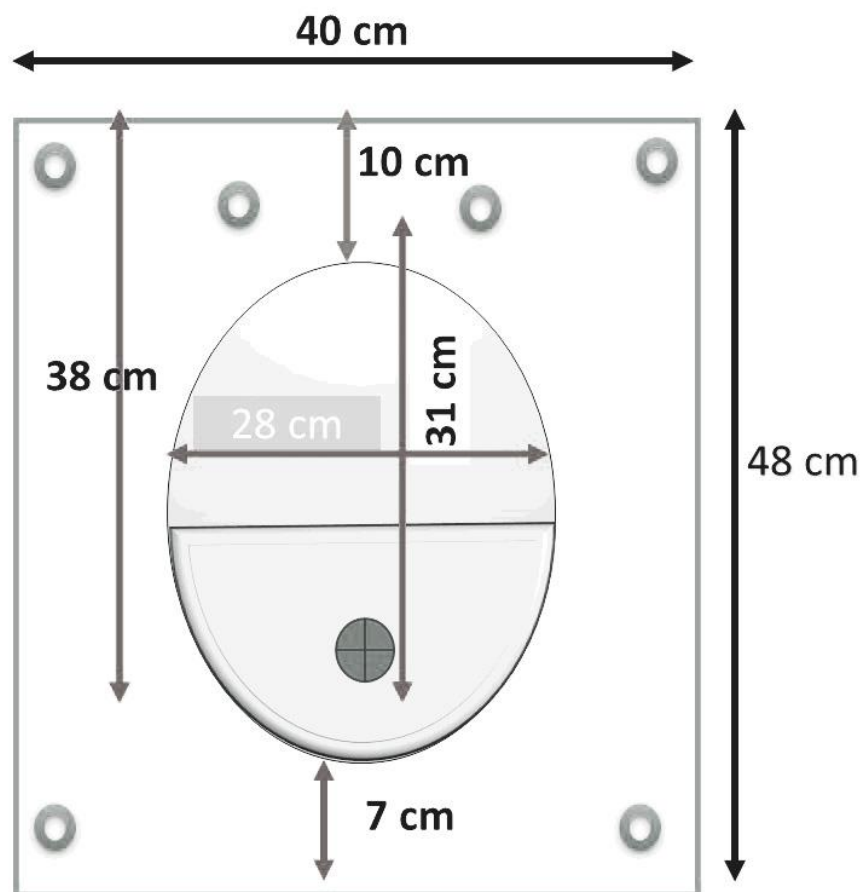
**Peso:** 1.70 Kgr de promedio.

**Resistencia:** 100 Kg. max.

**Color:** Blanco y de acuerdo a pedido y muestra previa del color.

**Tubo de salida:** 1.5"

---



### Características del producto y uso:

El Asiento / Taza c/separador de orina de sistema seco ecológico (también conocido como Asiento seco, Taza ecológica, sanitario seco, retrete seco, Asiento baño compostero, Asiento de compostaje, etc.) es un tipo de baño simple que se caracteriza por no utilizar agua entubada, sino que aprovecha las capacidades de la compostación (fermentación aerobia) y la desecación para degradar la materia fecal. La orina y heces no se mezclan. La orina puede ser recolectada o bien desviada hacia un filtro de aguas grises o bien al sistema convencional de tratamiento de aguas. Se requiere del uso de material secante una vez usado (aprox. 250 ml) y un vaciado del material a una compostera exterior. Es un baño que ocupa muy poco espacio (40cm x 48cm) y es ideal para transformaciones de baños convencionales en baños secos ecológicos.

El Asiento / Taza c/separador de orina de sistema seco ha sido diseñado y fabricado por Ecosanitarios y está elaborado de forma semi-manual, no existe producción industrial en el Perú y tampoco en Sudamérica a la fecha. Es un producto liviano y a su vez muy resistente a las quebraduras y rajaduras, así como al peso que puede sostener en su uso medio de hasta 100 kg. de promedio. El producto presenta un separador de orina con un tubo de PVC de 1.5" para la salida de los líquidos al cual conectando una manguera puede almacenarse para su posterior uso en el riego de plantas y jardines (proporción 3:1 con agua). El Asiento /Taza AT1 de acuerdo a su sistema permite alojar los sólidos de dos maneras, pueden depositarse en un balde en la parte inmediata inferior del artefacto y/o en una cámara depósito que debe ser construida en la parte inferior.

### Limpieza del producto:

La Limpieza de este producto puede realizarla con Lejía o Detergente de forma normal, si desea un producto de mejor calidad pueden utilizar Cif multiusos. En caso la suciedad del producto sea mayor puede utilizarse en baja proporción Ácido Muriático diluido.

El Asiento / Taza c/separador de orina de sistema seco modelo Estándar se comercializa en todo el Perú, así como en Ecuador, Chile y Argentina. Este es un producto 100% peruano.

---

**Contáctanos:**

Le pedimos que nos contacte por cualquier consulta o duda que pueda tener sobre este producto o cualquier otro que podamos ofrecerle. Le brindamos diversos medios para poder hacerlo:

[www.ecosanitarios.com](http://www.ecosanitarios.com)

[soporte@ecosanitarios.com](mailto:soporte@ecosanitarios.com)

Telf (Wapp): +51 – 9244-34611

---